

ETNA®

Küçük Konutsal Ürünler Fiyat Listesi

2020/2



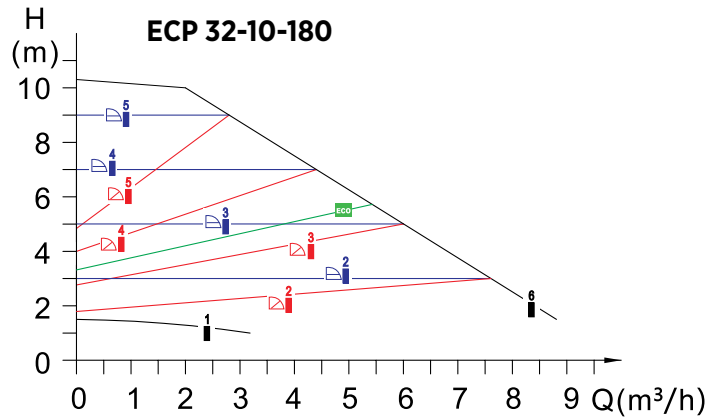
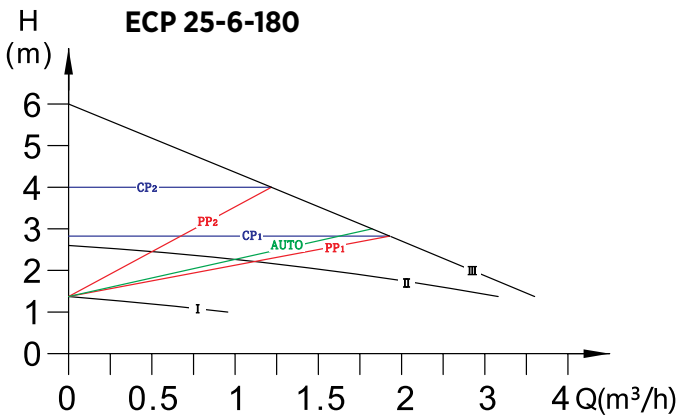
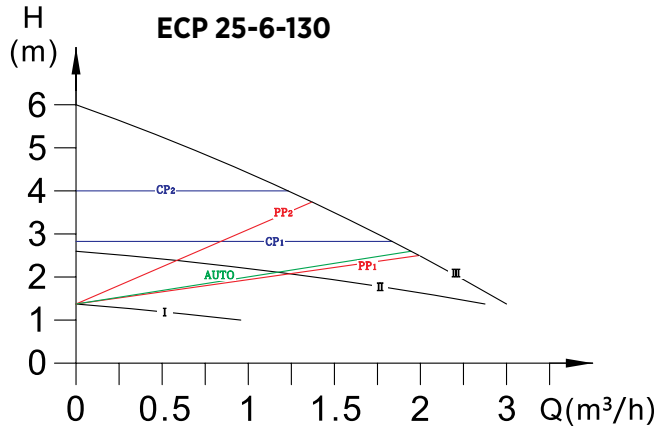
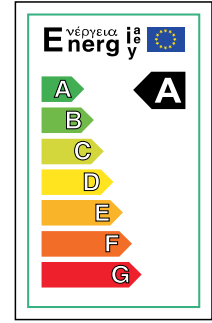
İÇİNDEKİLER

Islak Rotorlu Frekans Kontrollü Sirkülasyon Pompaları	
ECP Serisi _____	3
Sürtme Fanlı (Periferikal) Pompalar	
ETN 60 & 80 Serisi _____	4
Kendinden Emişli Jet Tipi Pompalar	
ETN JET & JETINOX Serisi _____	4
Yatay, Tek & Çift Kademeli Santrifüj Pompalar	
ETN SCT Serisi _____	5
Yüksek Debili Santrifüj Pompalar	
ETN TRS Serisi _____	5
Yatay Çok Kademeli Santrifüj Pompalar	
ETN YP 60&90 Serisi _____	5
Plastik ve Döküm Gövdeli Atık Su ve Drenaj Pompaları (Flatörlü)	
EFP T & EFP K Serisi _____	6
EFP D Serisi _____	6
Parçalayıcı Bıçaklı Atık Su & Drenaj Pompaları	
EFP 13 & 18 DP Serisi _____	7
EFP 12DP _____	7
Foseptik ve Drenaj Pompaları	
EFP 11 D / DP / DV Serisi _____	8
EFP 22-26 D / DP / DT / DV Serisi _____	10
Konutsal Paket Tip Hidroforlar	
Etna Mini Hidro Serisi _____	12
ETNA JET Serisi _____	12
ETNA JET INOX Serisi _____	13
ETNA YPH Serisi _____	13
ETNA 1 SCT Serisi _____	14
ETNA 2 & 3 SCT Serisi _____	15
Koruma & Kontrol Panoları	
Sabit Hızlı Hidrofor, Derin Kuyu ve Drenaj Pompa Uygulamaları Kontrol Panoları _____	16
Aksesuarlar	
Basınç Şalterleri _____	17
Toplu Tip Çek Valfler / Armut Tip Flatörler / Dip Klapeler _____	18

ECP SERİSİ ISLAK ROTORLU FREKANS KONTROLLÜ SİRKÜLASYON POMPALARI



- ecodesign-ErP 2009/125/EC direktifine uygun frekans kontrollü sirkülasyon pompalarıdır.
- Isıtma sistemlerindeki sıcak suyun sirküle edilmesi için üretilmiştir.
- **Kolay kurulum ve işletmeye alma:** Fabrika ayarları ile pompa çoğunlukla ilave bir ayar işlemine gerek duymamaktadır.
- **Yüksek konfor:** Düşük tesisat işletme sesi
- **Düşük enerji tüketimi:** Geleneksel 3 hızlı sirkülatörlere göre daha düşük enerji tüketimi.



Model	Qmax m³/h	Hmax mSS	Uzunluk mm	Rekor Çapı inch	Boru Çapı inch	Muadil Model		Tavsiye Edilen Tüketici Fiyatı
ECP 25-6-130	3,0	6,0	130	1 1/2"	1"	EVOSTA2 40-70/130	VA 35/130 - DAB VA 65/130 - DAB	82 \$
ECP 25-6-180	3,5	6,0	180	1 1/2"	1"	YONOS PICO 25/1-6	RS25/6-130-180 - WILO	
ECP 25-6-180 Bronz	3,5	6,0	180	1 1/2"	1"	-	-	95 \$

Not : 1 1/2" -1" rekor seti fiyata dahildir.

Model	Qmax m³/h	Hmax mSS	Uzunluk mm	Rekor Çapı inch	Boru Çapı inch	Muadil Model		Tavsiye Edilen Tüketici Fiyatı
ECP 32-10-180	9,0	10,0	180	2"	1 1/4"	EVOPUS60/180 XM	A50/180 XM - DAB A56/180 XM - DAB	155 \$
						EVOPUS80/180 XM	A80/180 XM - DAB	

Not : 2" -1 1/4" rekor seti fiyata dahildir.

SÜRTME FANLI (PERİFERİKAL) POMPALAR (ETN SERİSİ)



- Temiz, katı partikül içermeyen, kimyasal olarak nötr su ile kullanıma uygundur.
- Sağlamlığı, kompakt yapısı ve ekonomikliği ile küçük konutsal (villa, tek-cift katlı ev vb.) binalarda basınçlı su temini ve bahçe sulama sistemlerinde kullanıma uygundur.
- Kapalı ortamlarda muhafaza edilmeli ve kullanılmalı, direkt yağış altında bırakılmamalıdır.

Pompa Özellikleri	
Gövde	Döküm
Fan	Pirinç
Mil	Paslanmaz Çelik
Salmastra	Mekanik

STOK KODU	MODEL	VOLTAJ V	GÜÇ Hp	BAĞLANTI		m ³ /h	0	0,6	1,2	1,8	2,4	3	3,6	TAVSİYE EDİLEN TÜKETİCİ FİYATI
				Giriş	Çıkış		0	10	20	30	40	50	60	
ETN 005 000	ETN 60	220	0,5	1"	1"	Hm	34	31	25	17	5	-	-	335 TL
ETN 005 001	ETN 80	220	1	1"	1"	(mSS)	60	55	50	42	32	20	5	560 TL

KENDİNDEN EMİŞLİ DÖKÜM GÖVDELİ JET POMPALAR (ETN JET SERİSİ)



- Temiz, katı partikül içermeyen, kimyasal olarak nötr su ile kullanıma uygundur.
- Sağlamlığı, kompakt yapısı ve ekonomikliği ile küçük konutsal (villa, tek-cift katlı ev vb.) binalarda basınçlı su temini ve bahçe sulama sistemlerinde kullanıma uygundur.
- 8 metreye kadar derinlikteki kuyu veya su tanklarından emiş yapabilmektedir.
- Emiş borusu hava yapsa dahi pompa gövdesindeki ventüri sistemi sayesinde su basmaya devam eder.
- Kapalı ortamlarda muhafaza edilmeli ve kullanılmalı, direkt yağış altında bırakılmamalıdır.

Pompa Özellikleri	
Gövde	Döküm
Fan	Pirinç
Mil	Paslanmaz Çelik
Salmastra	Mekanik

Not: 8 metreye kadar derinlikten emiş yapılabilir.

STOK KODU	MODEL	VOLTAJ V	GÜÇ Hp	BAĞLANTI		m ³ /h	0	0,9	1,8	2,7	3,6	4,5	5,4	6,3	TAVSİYE EDİLEN TÜKETİCİ FİYATI
				Giriş	Çıkış		0	15	30	45	60	75	90	105	
ETN 005 010	ETN JET 100	220	1	1"	1"	Hm	46	44	40	34	27	17	7	-	695 TL
ETN 005 012	ETN JET 150	220	1,5	1"	1"	(mSS)	55	52	48	42	36	28	17	7	905 TL

STOK KODU	MODEL	VOLTAJ V	GÜÇ Hp	BAĞLANTI		m ³ /h	0	1,5	3	4,5	6	7,5	8,5	TAVSİYE EDİLEN TÜKETİCİ FİYATI
				Giriş	Çıkış		0	25	50	75	100	125	140	
ETN 005 013	ETN JET200	220	2	1 1/4"	1"	Hm	60	55	49	41	31	26	7	1.270 TL

KENDİNDEN EMİŞLİ PASLANMAZ ÇELİK JET POMPA (ETN JET INOX 100 SERİSİ)



- Temiz, katı partikül içermeyen, kimyasal olarak nötr su ile kullanıma uygundur.
- Sağlamlığı, kompakt yapısı ve ekonomikliği ile küçük konutsal (villa, tek-cift katlı ev vb.) binalarda basınçlı su temini ve bahçe sulama sistemlerinde kullanıma uygundur.
- 8m'ye kadar derinlikteki kuyu veya su tanklarından emiş yapabilmektedir.
- Emiş borusu hava yapsa dahi pompa gövdesindeki ventüri sistemi sayesinde su basmaya devam eder.
- Kapalı ortamlarda muhafaza edilmeli ve kullanılmalı, direkt yağış altında bırakılmamalıdır.

Pompa Özellikleri	
Gövde	Paslanmaz Çelik
Fan	Noryl
Mil	Paslanmaz Çelik
Salmastra	Mekanik

Not: 8 metreye kadar derinlikten emiş yapılabilir.

STOK KODU	MODEL	VOLTAJ V	GÜÇ Hp	BAĞLANTI		m ³ /h	0	0,6	1,2	1,8	2,4	3	3,6	TAVSİYE EDİLEN TÜKETİCİ FİYATI
				Giriş	Çıkış		0	10	20	30	40	50	60	
ETN 005 011	ETN JETINOX 100	220	1,1	1"	1"	Hm	42	40	37	33	27	18	5	735 TL

- Santrifüj pompalarında, yetkili servis tarafından ilk çalıştırma zorunluluğu bulunmamaktadır.
- Talep edilmesi durumunda servis bedeli karşılığında bu hizmet ilaveten sağlanmaktadır.

TEK - ÇİFT KADEMELİ SANTRİFÜJ POMPALAR (ETN SCT SERİSİ)

ETNA®



- Konutsal hidrofor sistemlerinde kullanılan tek kademeli pompadır. Monoblok yapısı ile az yer kaplar ve oldukça ekonomiktir.

Pompa Özellikleri	
Gövde	Döküm
Fan	Pirinç
Mil	Paslanmaz Çelik
Salmastra	Mekanik

STOK KODU	MODEL	VOLTAJ V	GÜÇ Hp	BAĞLANTI		m ³ /h	0	1,2	2,4	3,6	4,8	5,8	7,2	TAVSİYE EDİLEN TÜKETİCİ FİYATI
				Giriş	Çıkış		lt/dk	0	20	40	60	80	100	
ETN 005 040	ETN SCT 100	220	1	1"	1"	Hm (mSS)	32	31	30	27	22	15	12	685 TL



- Temiz, katı partikül içermeyen, kimyasal olarak nötr su ile kullanıma uygundur.
- Konut, endüstriyel uygulamalar ve tarımsal sulama sistemlerinde ihtiyaç duyulan basınçlı su temini ve bahçe sulama sistemlerinde kullanıma uygun çift kademeli santrifüj pompadır.
- Kapalı ortamlarda muhafaza edilmeli ve kullanılmalı, direkt yağış altında bırakılmamalıdır.
- Trifaze modelin koruma-kontrol panosu ile kullanılması gerekmektedir.

Pompa Özellikleri	
Gövde	Döküm
Fan	Pirinç
Mil	Paslanmaz Çelik
Salmastra	Mekanik

STOK KODU	MODEL	VOLTAJ V	GÜÇ Hp	BAĞLANTI		m ³ /h	0	1,5	3	4,25	6	7,5	9	10,5	11	TAVSİYE EDİLEN TÜKETİCİ FİYATI
				Giriş	Çıkış		lt/dk	0	25	50	75	100	125	150	175	
ETN 005 031	ETN SCT 200	220	2	1 1/2"	1"	Hm (mSS)	58	55	50	45	40	31	23	11	7	1.410 TL

YÜKSEK DEBİLİ SANTRİFÜJ POMPALAR (ETN TRS SERİSİ)



- Temiz, katı partikül içermeyen, kimyasal olarak nötr su ile kullanıma uygundur.
- Yüksek debi gereksinimi duyulan tarımsal ve bahçe sulama sistemlerinde kullanıma uygundur.
- Kapalı ortamlarda muhafaza edilmeli ve kullanılmalı, direkt yağış altında bırakılmamalıdır.

Pompa Özellikleri	
Gövde	Döküm
Fan	Döküm
Mil	Paslanmaz Çelik
Salmastra	Mekanik

STOK KODU	MODEL	VOLTAJ V	GÜÇ Hp	BAĞLANTI		m ³ /h	0	6	12	18	24	30	36	42	48	TAVSİYE EDİLEN TÜKETİCİ FİYATI
				Giriş	Çıkış		lt/dk	0	100	200	300	400	500	600	700	
ETN 005 051	ETN TRS 300 T	380	3	3"	3"	Hm (mSS)	17,5	17,5	17,2	17	16,5	15,5	14,2	13	10,5	1.050 TL

YATAY, ÇOK KADEMELİ SANTRİFÜJ YATAY POMPALARI (ETN YP SERİSİ)



- Temiz, katı partikül içermeyen, kimyasal olarak nötr su ile kullanıma uygundur.
- Santrifüj, yatay çok kademeli tasarımı ile yüksek basınç ihtiyacının bulunduğu hidrofor ve bahçe sulama sistemlerine uygundur.
- Kapalı ortamlarda muhafaza edilmeli ve kullanılmalı, direkt yağış altında bırakılmamalıdır.

Pompa Özellikleri	
Gövde	Paslanmaz Çelik
Fan	Noryl
Mil	Paslanmaz Çelik
Salmastra	Mekanik

STOK KODU	MODEL	VOLTAJ V	GÜÇ Hp	BAĞLANTI		m ³ /h	0	0,6	1,2	2,4	3,6	4,8	6	6,6	TAVSİYE EDİLEN TÜKETİCİ FİYATI
				Giriş	Çıkış		lt/dk	0	10	20	40	60	80	100	
ETN 005 020	ETN YP 60	220	1,5	1 1/4"	1"	Hm (mSS)	62	61	59	55	47	37	23	12	1.505 TL
ETN 005 021	ETN YP 90	220	2,35	1 1/4"	1"		110	105	103	99	92	77	50	33	1.720 TL

- Santrifüj pompalarında, yetkili servis tarafından ilk çalıştırma zorunluluğu bulunmamaktadır.
- Talep edilmesi durumunda servis bedeli karşılığında bu hizmet ilaveten sağlanmaktadır.

PLASTİK GÖVDELİ DRENAJ POMPALARI (FLATÖRLÜ) (EFP T & EFP K SERİSİ)



- Aşırı katı partikül içermeyen temiz veya az kirli, kimyasal olarak nötr su ile kullanıma uygundur.
- Sağlamlığı, kompakt yapısı ve ekonomikliği ile küçük konutsal binalarda garaj, havuz vb. yerlerde drenaj pompası olarak ve bahçe sulama sistemlerinde kullanıma uygundur.

Pompa Özellikleri

Gövde	Plastik
Fan	Plastik
Mil	Paslanmaz Çelik

T: Az kirli suları ifade eder
K: Kirli suları ifade eder

STOK KODU	MODEL	VOLTAJ V	GÜÇ Hp	ÇIKIŞ ÇAPI	m ³ /h											TAVSİYE EDİLEN TÜKETİCİ FİYATI
					0	1,5	3	4,5	6	6,6	7,5	9	10,5	12		
EFP 003 031	EFP-040T	220	0,55	1"		7,5	7,2	6,2	4,7	3	1,5	-	-	-	-	380 TL
EFP 003 042	EFP-075T	220	1	1"	Hm (mSS)	8,5	8,3	8	7,5	6,7	6,3	6	5	3,5	1,2	475 TL
EFP 003 030	EFP-075K	220	1	1"		7,6	7,5	7,2	6,7	6,2	5,8	5,4	4,5	3,2	1,5	475 TL

DÖKÜM GÖVDELİ ATIK SU VE FOSEPTİK POMPALARI (FLATÖRLÜ) (EFP D SERİSİ)



- 10-25mm büyüklüğe kadar katı partikül içeren kirli ve kimyasal olarak nötr su ile kullanıma uygundur.
- Sağlamlığı, kompakt yapısı ve ekonomikliği ile konutsal binalarda(ev, apartman vb.) drenaj pompası olarak kullanıma uygundur.
- Toplu tip çekvalf ile kullanılmalıdır.

Pompa Özellikleri

Gövde	Döküm
Fan	Döküm
Mil	Paslanmaz Çelik

STOK KODU	MODEL	VOLTAJ V	GÜÇ Hp	ÇIKIŞ ÇAPI	m ³ /h											TAVSİYE EDİLEN TÜKETİCİ FİYATI			
					0	1,5	3	4,5	6	7,5	9	10,5	15	18	21		24	27	
EFP 003 055	EFP-025D	220	0,35	1 1/2"		7,5	7,4	6,9	6,5	5,9	5,0	4,0	2,5	-	-	-	-	680 TL	
EFP 003 054	EFP-075D	220	1	2"	Hm (mSS)	12,0	11,9	11,7	11,2	11,0	10,5	10,0	9,4	6,9	4,0	-	-	1.095 TL	
EFP 003 056	EFP-15D	220	2	2"		19,4	18,9	18,4	17,8	17,3	16,7	16,1	15,5	13,5	12,0	10,5	8,6	6,0	1.610 TL

- Drenaj pompalarında, yetkili servis tarafından ilk çalıştırma zorunluluğu bulunmamaktadır.
- Talep edilmesi durumunda servis bedeli karşılığında bu hizmet ilaveten sağlanmaktadır.

PARÇALAYICI BIÇAKLI DRENAJ POMPALARI (FLATÖRLÜ) (EFP 13 & 18 DP SERİSİ)

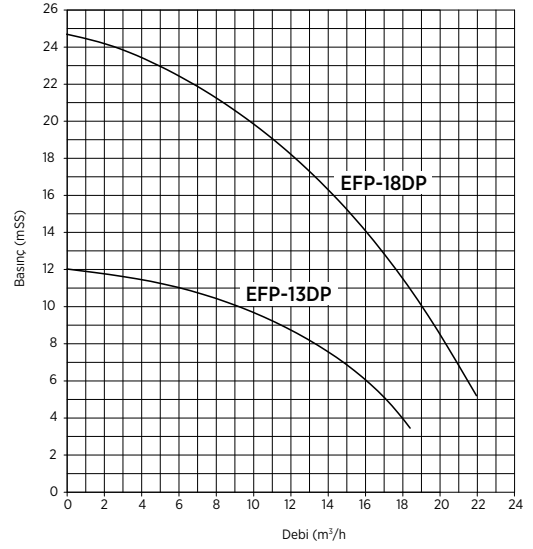
ETNA®



- Binalardaki fosseptik çukurundan partiküllü atık suların kanalizasyon kanalına aktarılması için kullanılır, parçalayıcı bıçağı sayesinde atılan katı madde veya kağıtların parçalanarak atılmasını sağlar, flatörü sayesinde otomatik boşaltma yapılabilir. Toplu tip çek valf kullanılması tavsiye edilir.

- Drenaj pompalarında, yetkili servis tarafından ilk çalıştırma zorunluluğu bulunmamaktadır.
- Talep edilmesi durumunda servis bedeli karşılığında bu hizmet ilaveten sağlanmaktadır.

Pompa Özellikleri	
Gövde	Döküm
Fan	Döküm
Mil	Paslanmaz Çelik
Motor Gövdesi	Paslanmaz Çelik
Parçalayıcı Biçak	Dökme Çelik (Paslanmaz Çelik)



STOK KODU	MODEL	VOLTAJ V	GÜÇ Hp	ÇIKIŞ ÇAPI	Debi (m³/h)										TAVSİYE EDİLEN TÜKETİCİ FİYATI
					0	4,8	7,2	9,6	12	14,4	16,8	19	21		
EFP 003 046	EFP-13DP	220	1,8	2"	12,0	11,2	10,8	9,9	8,8	7,7	5,0	-	-	1.780 TL	
EFP 003 045	EFP-18DP	220	2,5	2"	25,0	23,0	21,0	20,0	18,0	15,0	12,0	9,0	5,0		2.545 TL

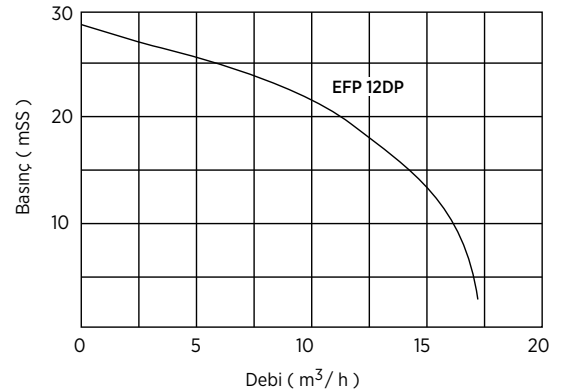
PARÇALAYICI BIÇAKLI DRENAJ POMPASI (EFP 12DP)



- Binalardaki fosseptik çukurundan partiküllü atık suların kanalizasyon kanalına aktarılması için kullanılır, parçalayıcı bıçağı sayesinde atılan katı madde veya kağıtların parçalanarak atılmasını sağlar. Öğütücü özelliklidir. Elektrik panosu, toplu çek valf ve flatör ile kullanılması uygundur.

Not: Drenaj pompaları ile birlikte orijinal koruma - kontrol panosunun kullanılması gerekmektedir. Orijinal pano kullanılmaması durumunda oluşan hasarlar garanti dışıdır.

Pompa Özellikleri	
Gövde	Döküm
Fan	Döküm
Mil	Paslanmaz Çelik



STOK KODU	MODEL	VOLTAJ V	GÜÇ Hp	BAĞLANTI	Debi (m³/h)										TAVSİYE EDİLEN TÜKETİCİ FİYATI
					Çıkış	0	41,6	83,3	125	166,6	208	250	291,6		
EFP 003 048	EFP-12DP	380	3	DN 50	Hm (mSS)	29	27,5	26,5	24,5	22,5	18	14,5	12	3.010 TL	
						0	2,5	5	7,5	10	12,5	15	17,5		

Ürünün garanti kapsamına girebilmesi için ilk çalıştırmanın yetkili servislerimizce yapılması gerekmektedir.

FOSEPTİK VE DRENAJ POMPALARI (EFP 11 D / DP / DV SERİSİ)



Domestik Ürünler



• **EFP 11 DP:** Katı parçacık içeren (kâğıt, tekstil parçaları, plastik katkılı atıklar vb.) atık ve foseptik suların transferi için tasarlanmış, parçalayıcı bıçak sistemi sayesinde katı parçacıkları sorunsuz bir şekilde tahliye eden pompalardır.

• **EFP 11 D:** İçerisinde 6 mm ye kadar partikül olan az kirli suların tahliyesinde kullanılmak için ideal olup, açık çarklı, paslanmaz çelik filtreli pompalardır.

• **EFP 11 DV:** İçerisinde 35 mm ye kadar partikül olan kirli suların tahliyesi için ideal olup yoğun kullanımlar için tasarlanmıştır, vorteks çarklı pompalardır.

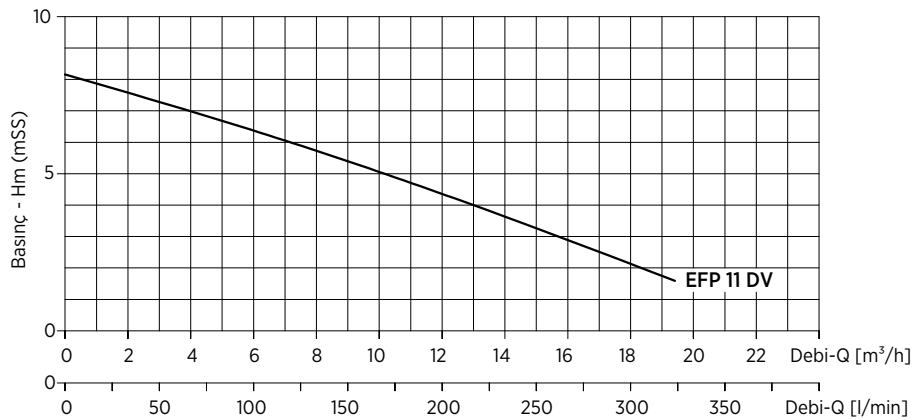
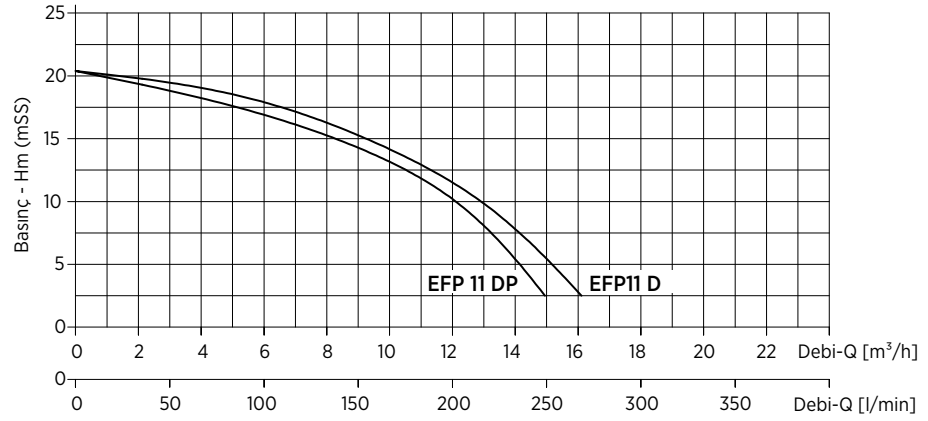


Pompa Özellikleri

Gövde	GG25 Döküm
Fan	GG25 Döküm
Mil	AISI 420 Paslanmaz Çelik
Parçalayıcı Bıçak	AISI 420 Paslanmaz Çelik

Teknik Özellikler

Maksimum Debi	21 m ³ /h
Maksimum Basınç	20 mSS
Akışkan Sıcaklığı	0-40 °C
Daldırma Derinliği	5 - 10 m
Devir Sayısı	2900 d/dk
Şebeke Bağlantısı	1-230 V, 50 Hz



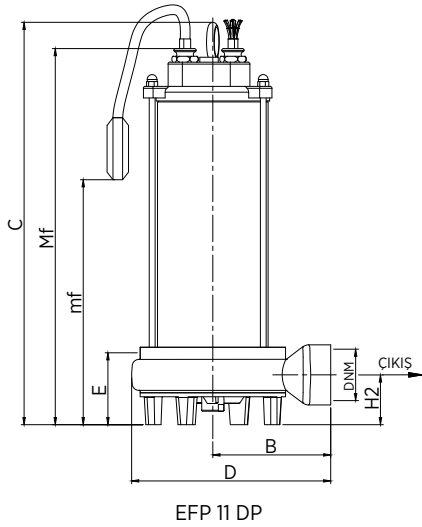
STOK KODU	MODEL	VOLTAJ V	GÜÇ kW	ÇIKIŞ ÇAPı mm	lt/dk m ³ /h	0	50	100	150	200	250	300	350	TAVSİYE EDİLEN TÜKETİCİ FİYATI
						0	3	6	9	12	15	18	21	
811 400 000	EFP 11 DP	230	1,1	1 1/2" G	Hm(mSS)	20,4	18,3	16,3	14,3	10,2	2			2.520 TL
811 600 000	EFP 11 D	230	1,1	1 1/2" G		20,4	19,3	17,8	15	11,3	5,1			2.480 TL
816 500 000	EFP 11 DV	230	1,1	2" G		9	7,3	6,3	5,3	4,2	3,1	2	0,8	2.265 TL

Ürünün garanti kapsamına girebilmesi için ilk çalıştırmanın yetkili servislerimizce yapılması gerekmektedir.

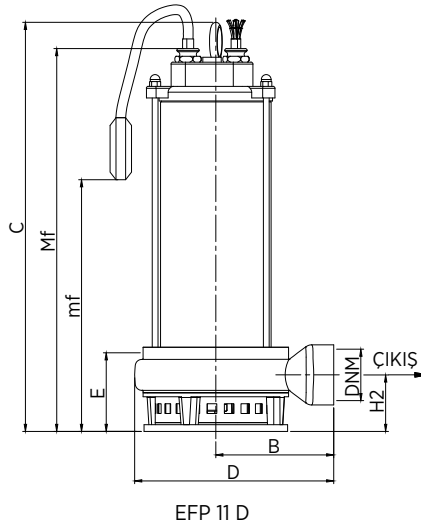
FOSEPTİK VE DRENAJ POMPALARI (EFP 11 D / DP / DV SERİSİ BOYUTLAR)

ETNA®

Domestik Ürünler



EFP 11 DP



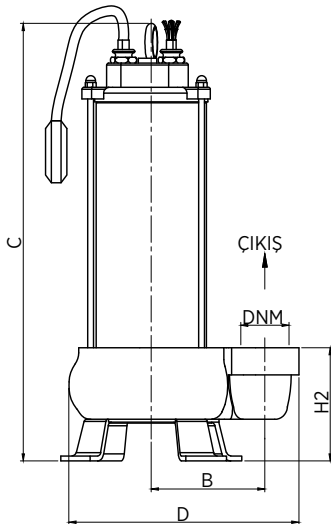
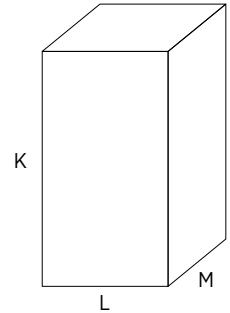
EFP 11 D

E: Maksimum boşaltma düzeyi

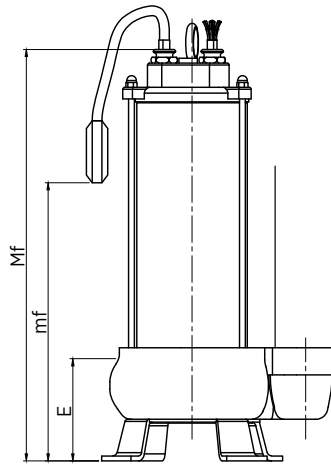
Mf: Sürekli çalışma için en düşük düzey

TİP	BOYUTLAR (mm)											
	B	C	Mf	D	E	H2	mf	DNM	K	L	M	Kg
EFP 11 DP	122	420	395	205	80	58	300	1 1/2"G	460	300	300	19,5
EFP 11 D	122	425	400	205	85	63	300	1 1/2"G	460	300	300	19

Ambalaj Boyutları



EFP 11 DV

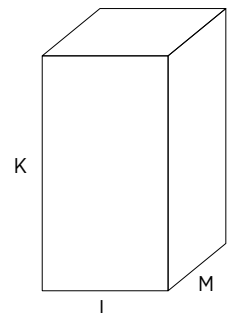


E: Maksimum boşaltma düzeyi

Mf: Sürekli çalışma için en düşük düzey

TİP	BOYUTLAR (mm)											
	B	C	Mf	D	E	H2	mf	DNM	K	L	M	Kg
EFP 11 DV	109	425	452	240	100	117	300	2"G	460	300	300	19

Ambalaj Boyutları

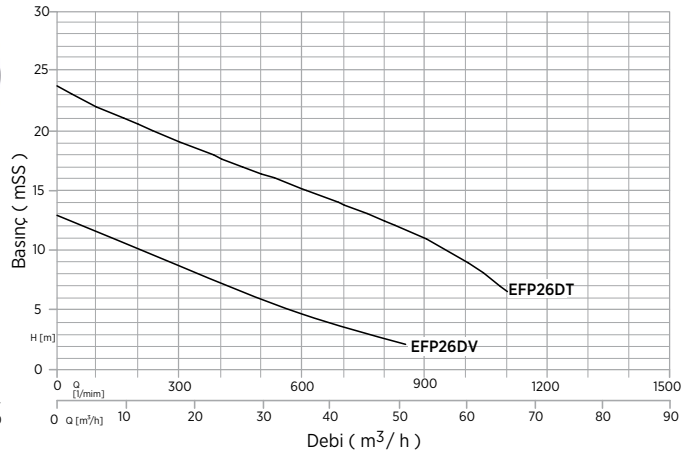
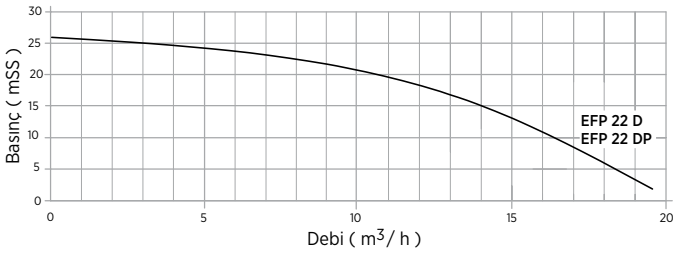


FOSEPTİK VE DRENAJ POMPALARI (EFP 22-26 D / DP / DT / DV Serisi)

Domestik Ürünler



EFP 22 DP: Parçalayıcı Bıçaklı Pompa



- **EFP 22 DP:** Katı parçacık içeren (kâğıt, tekstil parçaları, plastik katkılı atıklar vb.) atık ve foseptik suların transferi için tasarlanmış, parçalayıcı bıçak sistemi sayesinde katı parçacıkları sorunsuz bir şekilde tahliye eden pompalardır.
- **EFP 22 D:** İçerisinde 6 mm ye kadar partikül olan az kirli suların tahliyesinde kullanılmak için ideal olan açık çarklı, paslanmaz çelik filtreli pompalardır.
- **EFP 26 DV:** İçerisinde 40 mm ye kadar partikül olan kirli suların tahliyesinde kullanılmak için ideal olan, yoğun kullanımlar için tasarlanmış, vorteks çarklı pompalardır.
- **EFP 26 DT:** İçerisinde 50 mm ye kadar partikül olan kirli suların tahliyesinde kullanılmak için ideal olan, yoğun kullanımlar için tasarlanmış, tek kanallı çarklı pompalardır.

Pompa Özellikleri	
Gövde	GG25 Döküm
Fan	GG25 Döküm
Mil	AISI 420 Paslanmaz Çelik
Parçalayıcı Bıçak	AISI 420 Paslanmaz Çelik

Teknik Özellikler	
Maksimum Debi	66 m³/h
Maksimum Basınç	26 mSS
Akışkan Sıcaklığı	0-40 °C
Daldırma Derinliği	10 m
Devir Sayısı	2900 d/dk
Şebeke Bağlantısı	3-380 V, 50 Hz

Not: Drenaj pompaları ile birlikte orijinal koruma - kontrol panosunun kullanılması gerekmektedir. Orijinal pano kullanılmaması durumunda oluşan hasarlar garanti dışıdır.

STOK KODU	MODEL	VOLTAJ V	GÜÇ kW	ÇIKIŞ ÇAPI	Debi (m³/h)								TAVSİYE EDİLEN TÜKETİCİ FİYATI
					0	50	100	150	200	250	300		
081 0000 000	EFP 22DP	380	2,4	2"	Hm	26	25	24,5	22	18	13	6	3.235 TL
081 3000 000	EFP22D	380	2,4	2"	(mSS)	26	25	24,5	22	18	13	6	

STOK KODU	MODEL	VOLTAJ V	GÜÇ kW	ÇIKIŞ ÇAPI	Debi (m³/h)											TAVSİYE EDİLEN TÜKETİCİ FİYATI		
					0	100	200	300	400	500	600	700	800	900	1000		1100	
081 1300 000	EFP 26DV	380	2,6	DN 65	Hm	12,7	11,5	10	8,6	7	5,9	4,8	2,7					3.085 TL
081 1200 000	EFP 26DT	380	2,6	DN 65	(mSS)	23,9	22,2	20,6	19,1	17,8	16,3	15	13,8	12,3	10,9	9,1	6,4	

MODEL	BAĞLANTI ÇAPI	UYGUN POMPA MODELLERİ	TAVSİYE EDİLEN TÜKETİCİ FİYATI
Kızak Sistem Montaj Kiti	G2"	EFP 22DP-EFP 22D	325 TL

Ürünün garanti kapsamına girebilmesi için ilk çalıştırmanın yetkili servislerimizce yapılması gerekmektedir.

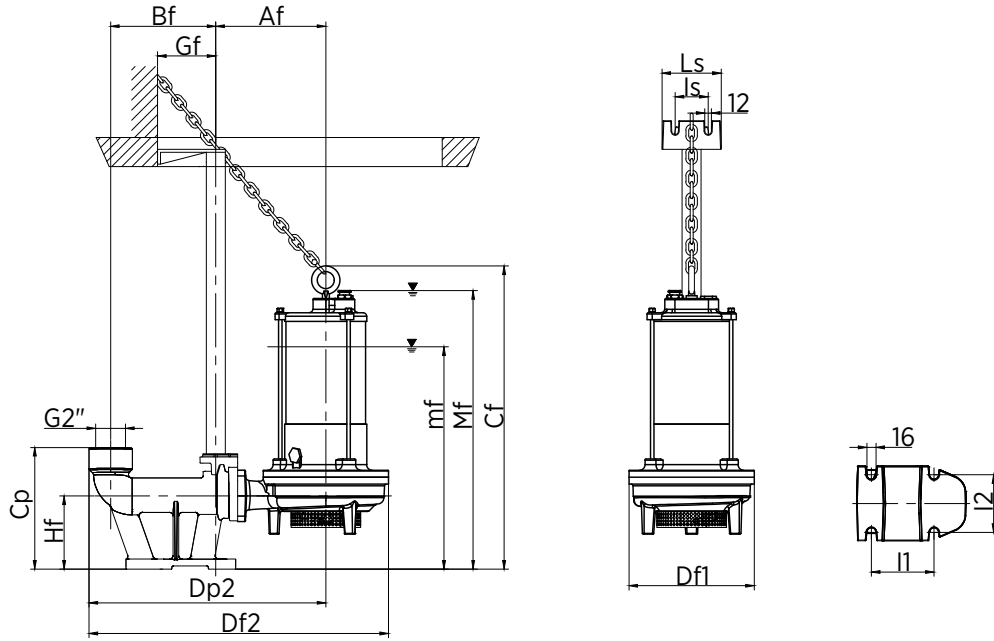
FOSEPTİK VE DRENAJ POMPALARI (EFP 22-26 D / DP / DT / DV SERİSİ BOYUTLAR)

ETNA®

Daldırma kızağı pompanın sabit bir noktada çalışmasının gerektiği durumlarda montaj ve bakım kolaylığı sağlayan bir bağlantı elemanıdır. Pompa, kızak sistemi sayesinde kolayca paslanmaz çelik kılavuz boruları ile kuyunun içerisine bir zincir ile sarkıtılır, kızağın en dibinde bulunan flanşın karşısına geldiği zaman bu çıkış flanşına oturur ve çalışmaya hazır hale getirilir.

Bakım esnasında sırasında pompanın bulunduğu haznenin boşaltılmasına gerek duyulmaz.

Pompaya bakım yapılmak istendiğinde ise zincir yardımı ile pompa yukarı çekilir, üzerine hortum ile su sıkılarak temizlenir, kolaylıkla dışarı alınır ve bakımı yapılır. Bakım sonrasında pompa tekrar kızak üzerinde çukura indirilir ve çalışmaya kolayca hazır hale gelir.



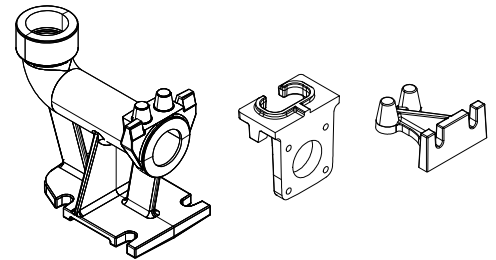
E: Maksimum boşaltma düzeyi

Mf: Sürekli çalışma için en düşük düzey

TİP	BOYUTLAR (mm)																
	Af	Bf	Cf	Cp	Df1	Df2	Dp2	DNt	Gf	Hf	l1	l2	ls	Ls	mf	Mf	DNm
EFP 22 DP	195	185	530	210	220	530	410	3/4 "	100	130	110	100	58	104	390	490	50
EFP 22 D	195	185	530	210	220	530	410	3/4 "	100	130	110	100	58	104	390	490	50
EFP 26 DV	195	185	530	210	220	530	410	3/4 "	100	130	110	100	58	104	390	490	50
EFP 26 DT			525		220					110					385	485	65

AKSESUARLAR

MODEL	BAĞLANTI ÇAPI	UYGUN POMPA MODELLERİ
Kızak Sistem Montaj Kiti	G2"	EFP 22 DP - EFP 22 D



HİDROMATLI PAKET HİDROFOR SİSTEMİ (MİNİ-HİDRO SERİSİ)



Konut, işyerleri vb. yerlerde basınçlı su temini ve bahçe sulama amaçlı kullanılır. Hidrofor denge tankı gerektirmediğinden az yer kaplar ve membran değiştirme derdi yoktur. Susuz kaldığında kendiliğinden durduğundan şebekeye doğrudan bağlanabilir.

Pompa Özellikleri	
Gövde	Döküm
Fan	Pirinç
Mil	Paslanmaz Çelik
Salmastra	Mekanik

STOK KODU	MODEL	VOLTAJ V	GÜÇ Hp	BAĞLANTI		KAPASİTE		KAT	DAİRE	TAVSİYE EDİLEN TÜKETİCİ FİYATI
				Giriş	Çıkış	Q (m³/h)	H (mSS)			
030 0001 000	ETNA MİNİ-HİDRO-1	220V	0,5	1"	1"	0,8	28	3	3	675 TL
030 0002 000	ETNA MİNİ-HİDRO-2	220V	1	1"	1"	1,5	38	6	6	895 TL

KENDİNDEN EMİŞLİ JET POMPALI PAKET HİDROFORLAR (JET SERİSİ)



Teslimat Kapsamında Olan Ürünler

- 24 lt ya da 50 lt değiştirilebilir membranlı tank (yatık)
- 5 yollu bağlantı parçası
- Geri tepme ventili
- 5 m seviye flatörü
- Basınç Şalteri, Manometre ve bağlantı fleksi



Konut, işyeri vb. kullanım alanlarında basınçlı su temini, bahçe sulama amaçlı kullanılır. **8 metreye kadar derinden emiş gereken evsel kullanımlar için idealdir.** Emiş hattında hava-su karışımı olsa dahi pompa normal şekilde çalışmaya devam eder.

Pompa Özellikleri	
Gövde	Döküm
Fan	Pirinç
Mil	Paslanmaz Çelik
Salmastra	Mekanik

Not: Tank, bağlantı fleksi dahildir.

STOK KODU	MODEL	VOLTAJ V	GÜÇ Hp	BAĞLANTI		ÇALIŞMA ARALIĞI		KAT	DAİRE	TANK HACMİ	TAVSİYE EDİLEN TÜKETİCİ FİYATI
				Giriş	Çıkış	Q (m³/h)	H (mSS)				
030 1002 000	ETNA JET 100-24 WS	220V	1	1"	1"	1,8	40	6	8	24 lt	1.575 TL
030 1102 000	ETNA JET 100-50 WS	220V	1	1"	1"	1,8	40	6	8	50 lt	1.755 TL
030 1104 000	ETNA JET 150-50 WS	220 V	1,5	1 1/4"	1"	2,7	42	6	12	50 lt	2.375 TL
030 1105 000	ETNA JET 200-50 WS	220V	2	1 1/4"	1"	3,0	49	8	16	50 lt	2.870 TL

Not: Ürünün garanti kapsamına girebilmesi için ilk çalıştırmanın yetkili servislerimizce yapılması gerekmektedir.

KENDİNDEN EMİŞLİ JET POMPALI PAKET HİDROFORLAR (JET SERİSİ)



Teslimat Kapsamında Olan Ürünler

- 24 lt ya da 50 lt değiştirilebilir membranlı tank (yatık)
- 5 yollu bağlantı parçası
- Geri tepme ventili
- 5 m seviye flatörü
- Basınç Şalteri, Manometre ve bağlantı fleksi

Pompa Özellikleri	
Gövde	Döküm
Fan	Pirinç
Mil	Paslanmaz Çelik
Salmastra	Mekanik

Not: Tank, bağlantı fleksi dahildir.

Konut, işyeri vb. kullanım alanlarında basınçlı su temini, bahçe sulama amaçlı kullanılır. **8 metreye kadar derinden emiş gereken evsel kullanımlar için idealdir.** Emiş hattında hava-su karışımı olsa dahi pompa normal şekilde çalışmaya devam eder.

STOK KODU	MODEL	VOLTAJ V	GÜÇ Hp	BAĞLANTI		ÇALIŞMA ARALIĞI		KAT	DAİRE	TANK HACMİ	TAVSİYE EDİLEN TÜKETİCİ FİYATI
				Giriş	Çıkış	Q (m³/h)	H (mSS)				
030 1002 000E	ETNA JET 100-24 ES	220V	1	1"	1"	1,8	40	6	8	24 lt	1.720 TL
0301102 000E	ETNA JET 100-50 ES	220V	1	1"	1"	1,8	40	6	8	50 lt	2.020 TL
030 1104 000E	ETNA JET 150-50 ES	220 V	1,5	1 1/4"	1"	2,7	42	6	12	50 lt	2.715 TL
030 1105 000E	ETNA JET 200-50 ES	220V	2	1 1/4"	1"	3,0	49	8	16	50 lt	3.215 TL

Not: 5 yıl garanti tank için geçerlidir.

Not: Ürünün garanti kapsamına girebilmesi için ilk çalıştırmanın yetkili servislerimizce yapılması gerekmektedir.

**5 YIL
GARANTİ**

KENDİNDEN EMİŞLİ JET POMPALI PAKET HİDROFORLAR (JET INOX SERİSİ)

ETNA®



Teslimat Kapsamında Olan Ürünler

- 24 lt yada 50 lt değiştirilebilir membranlı tank (yatık)
- 5 yollu bağlantı parçası
- Geri tepme ventili
- 5 m seviye flatörü
- Basınç Şalteri, Manometre ve bağlantı fleksi



Pompa Özellikleri

Gövde	Paslanmaz Çelik
Fan	Noryl
Mil	Paslanmaz Çelik
Salmastra	Mekanik

Not: Tank, bağlantı fleksi dahildir.

Konut, işyeri vb. kullanım alanlarında basınçlı su temini, bahçe sulama amaçlı kullanılır. 8 metreye kadar derinden emiş gereken evsel kullanımlar için idealdir. Emiş hattında hava-su karışımı olsa dahi pompa normal şekilde çalışmaya devam eder.

STOK KODU	MODEL	VOLTAJ V	GÜÇ Hp	BAĞLANTI		ÇALIŞMA ARALIĞI		KAT	DAİRE	TANK HACMİ	TAVSİYE EDİLEN TÜKETİCİ FİYATI
				Giriş	Çıkış	Q (m ³ /h)	H (mSS)				
030 1003 000	ETNA JET INOX 100-24 WS	220V	1	1"	1"	1,2	37	5	5	24 lt	1.735 TL
030 1103 000	ETNA JET INOX 100-50 WS	220V	1	1"	1"	1,2	37	5	5	50 lt	1.925 TL



Ürünün garanti kapsamına girebilmesi için ilk çalıştırmanın yetkili servislerimizce yapılması gerekmektedir.

KENDİNDEN EMİŞLİ JET POMPALI PAKET HİDROFORLAR (JET INOX SERİSİ)



Teslimat Kapsamında Olan Ürünler

- 24 lt yada 50 lt değiştirilebilir membranlı tank (yatık)
- 5 yollu bağlantı parçası
- Geri tepme ventili
- 5 m seviye flatörü
- Basınç Şalteri, Manometre ve bağlantı fleksi



5 YIL GARANTİ

Pompa Özellikleri

Gövde	Paslanmaz Çelik
Fan	Noryl
Mil	Paslanmaz Çelik
Salmastra	Mekanik

Not: Tank, bağlantı fleksi dahildir.

Konut, işyeri vb. kullanım alanlarında basınçlı su temini, bahçe sulama amaçlı kullanılır. 8 metreye kadar derinden emiş gereken evsel kullanımlar için idealdir. Emiş hattında hava-su karışımı olsa dahi pompa normal şekilde çalışmaya devam eder.

STOK KODU	MODEL	VOLTAJ V	GÜÇ Hp	BAĞLANTI		ÇALIŞMA ARALIĞI		KAT	DAİRE	TANK HACMİ	TAVSİYE EDİLEN TÜKETİCİ FİYATI
				Giriş	Çıkış	Q (m ³ /h)	H (mSS)				
030 1003 000E	ETNA JET INOX 100-24 ES	220V	1	1"	1"	1,2	37	5	5	24 lt	1.890 TL
030 1103 000E	ETNA JET INOX 100-50 ES	220V	1	1"	1"	1,2	37	5	5	50 lt	2.210 TL

Not: 5 yıl garanti tank için geçerlidir.



Ürünün garanti kapsamına girebilmesi için ilk çalıştırmanın yetkili servislerimizce yapılması gerekmektedir.

SANTRİFÜJ POMPALI PAKET HİDROFOR SİSTEMLERİ (YPH SERİSİ)



Teslimat Kapsamında Olan Ürünler

- 50 lt değiştirilebilir membranlı tank (yatık)
- 5 yollu bağlantı parçası
- Geri tepme ventili
- 5 m seviye flatörü
- Basınç Şalteri, Manometre ve bağlantı fleksi



Pompa Özellikleri

Gövde	Döküm
Fan	Noryl
Mil	Paslanmaz Çelik
Salmastra	Mekanik

Not: Tank, bağlantı fleksi dahildir.

Yatay çok kademeli sessiz çalışan paket hidrofor sistemidir. Konut, işyerleri vb. alanlarda basınçlı su temini, bahçe sulama amaçlı kullanılır.

STOK KODU	MODEL	VOLTAJ V	GÜÇ Hp	BAĞLANTI		ÇALIŞMA ARALIĞI		KAT	DAİRE	TANK HACMİ	TAVSİYE EDİLEN TÜKETİCİ FİYATI
				Giriş	Çıkış	Q (m ³ /h)	H (mSS)				
029 1640 005	ETNA YPH 60-50 WS	220	1,5	1 1/4"	1"	3,6	47	10	15	50 lt	2.765 TL
029 1640 006	ETNA YPH 90-50 WS	220	2,25	1 1/4"	1"	4,8	77	17	22	50 lt	2.980 TL



Ürünün garanti kapsamına girebilmesi için ilk çalıştırmanın yetkili servislerimizce yapılması gerekmektedir.

SANTRİFÜJ POMPALI PAKET HİDROFOR SİSTEMLERİ (YPH SERİSİ)



Teslimat Kapsamında Olan Ürünler

- 50 lt değiştirilebilir membranlı tank (yatık)
- 5 yollu bağlantı parçası
- Geri tepme ventili
- 5 m seviye flatörü
- Basınç Şalteri, Manometre ve bağlantı fleksi

Pompa Özellikleri

Gövde	Döküm
Fan	Noryl
Mil	Paslanmaz Çelik
Salmastra	Mekanik

Not: Tank, bağlantı fleksi dahildir.

Yatay çok kademeli sessiz çalışan paket hidrofor sistemidir. Konut, işyerleri vb. alanlarda basınçlı su temini, bahçe sulama amaçlı kullanılır.

**5 YIL
GARANTİ**

STOK KODU	MODEL	VOLTAJ V	GÜÇ Hp	BAĞLANTI		ÇALIŞMA ARALIĞI		KAT	DAİRE	TANK HACMİ	TAVSİYE EDİLEN TÜKETİCİ FİYATI
				Giriş	Çıkış	Q (m ³ /h)	H (mSS)				
029 1640 005E	ETNA YPH 60-50 ES	220	1,5	1 1/4"	1"	3,6	47	10	15	50 lt	2.970 TL
029 1640 006E	ETNA YPH 90-50 ES	220	2,25	1 1/4"	1"	4,8	77	17	22	50 lt	3.175 TL

Not: 5 yıl garanti tank için geçerlidir.



Ürünün garanti kapsamına girebilmesi için ilk çalıştırmanın yetkili servislerimizce yapılması gerekmektedir.

SANTRİFÜJ POMPALI PAKET HİDROFOR SİSTEMLERİ (1 SCT SERİSİ)



Teslimat Kapsamında Olan Ürünler

- 50 - 80 lt yada 100 lt değiştirilebilir membranlı tank (yatık)
- Telemacanique termik manyetik şalter (Trifaze modeller için)
- 5 yollu bağlantı parçası
- 5 m seviye flatörü
- Basınç Şalteri, Manometre ve bağlantı fleksi

Pompa Özellikleri

Gövde	Döküm
Fan	Pirinç
Mil	Paslanmaz Çelik
Salmastra	Mekanik

Not: Tank, bağlantı fleksi dahildir.

Konutlarda, işyerlerinde su temini, bahçe sulama amaçlı kullanılır.

**5 YIL
GARANTİ**

STOK KODU	MODEL	VOLTAJ V	GÜÇ Hp	BAĞLANTI		ÇALIŞMA ARALIĞI		KAT	DAİRE	TANK HACMİ	TAVSİYE EDİLEN TÜKETİCİ FİYATI
				Giriş	Çıkış	Q (m ³ /h)	H (mSS)				
029 1640 008	ETNA 1 SCT 100-50 WS	220	1	1"	1"	3,6	26	3	9	50 lt	1.735 TL
029 1640 007	ETNA 1 SCT 200-50 WS	220	2	1 1/2"	1"	5	43	6	24	50 lt	2.415 TL
029 1650 001	ETNA 1 SCT 310-80 WS	380V	3	1 1/4"	1"	8	43	8	36	80 lt	4.070 TL
029 1650 002	ETNA 1 SCT 400-80 WS	380V	4	1 1/2"	1 1/4"	10	50	10	50	80 lt	6.425 TL
029 1660 001	ETNA 1 SCT 600-100 WS	380V	5,5	1 1/2"	1 1/4"	11	60	13	60	100 lt	6.590 TL
029 1640 008E	ETNA 1 SCT 100-50 ES	220	1	1"	1"	2,4	30	5	10	50 lt	1.995 TL
029 1640 007E	ETNA 1 SCT 200-50 ES	220	2	1 1/4"	1 1/4"	4,3	45	7	21	50 lt	2.655 TL
029 1650 001E	ETNA 1 SCT 310-80 ES*	380V	3	1 1/4"	1"	8	43	8	36	80 lt	4.390 TL
029 1650 002E	ETNA 1 SCT 400-80 ES*	380V	4	1 1/2"	1 1/4"	10	50	10	50	80 lt	6.745 TL
029 1660 001E	ETNA 1 SCT 600-100 ES*	380V	5,5	1 1/2"	1 1/4"	11	60	13	60	100 lt	6.910 TL



Ürünün garanti kapsamına girebilmesi için ilk çalıştırmanın yetkili servislerimizce yapılması gerekmektedir.

*: Bu hidroforlarda İtalyan menşeli Pentax markalı pompalar kullanılmaktadır.

SANTRİFÜJ POMPALI HİDROFOR SİSTEMLERİ (2 SCT ve 3 SCT SERİSİ)

ETNA®



Teslimat Kapsamında Olan Ürünler

- Emiş ve basma kollektörleri
- Enversör röleli ve faz korumalı tam otomatik elektrik panosu
- Geri tepme ventili
- 5 m seviye flatörü
- Basınç Şalteri, Manometre
- Titreşimi engelleyen lastik takozlu ve fırın boyalı çelik şase

Konutlarda, işyerlerinde su temini, bahçe sulama amaçlı kullanılır.

Pompa Özellikleri

Gövde	Döküm
Fan	Pirinç
Mil	Paslanmaz Çelik
Salmastra	Mekanik

STOK KODU	MODEL	VOLTAJ V	GÜÇ Hp	BAĞLANTI		ÇALIŞMA ARALIĞI		KAT	DAİRE	TANK HACMİ	TAVSİYE EDİLEN TÜKETİCİ FİYATI
				Giriş	Çıkış	Q (m ³ /h)	H (mSS)				
029 1650 201	ETNA 2 SCT 310*	380V	2x3	2"	2"	2x8	43	8	72	200 lt	7.380 TL
029 1640 201	ETNA 2 SCT 400*	380V	2x4	2"	2"	2x10	50	10	100	200 lt	12.030 TL
029 1660 201	ETNA 2 SCT 600*	380V	2x5,5	2"	2"	2x11	60	13	120	200 lt	12.720 TL
029 1660 202	ETNA 2 SCT 750*	380V	2x7,5	2"	2"	2x12	65	14	120	300 lt	15.565 TL
029 1660 203	ETNA 2 SCT 1000*	380V	2x10	2"	2"	2x20	72	16	220	1000 lt	21.600 TL
029 1660 299	ETNA 3 SCT 310*	380V	3x3	2 1/2"	2 1/2"	3x8	43	8	108	200 lt	12.450 TL
029 1660 300	ETNA 3 SCT 400*	380V	3x4	2 1/2"	2 1/2"	3x10	50	10	150	200 lt	19.425 TL
029 1660 301	ETNA 3 SCT 600*	380V	3x5,5	2 1/2"	2 1/2"	3x11	60	13	180	200 lt	20.060 TL
029 1660 302	ETNA 3 SCT 750*	380V	3x7,5	2 1/2"	2 1/2"	3x12	65	14	180	300 lt	24.320 TL
029 1660 303	ETNA 3 SCT 1000*	380V	3x10	2 1/2"	2 1/2"	3x20	72	16	330	1000 lt	33.460 TL

Not: Emiş - basma kollektörü dahil, bağlantı fleksi ve dengeleme tankı hariçtir.

Ürünün garanti kapsamına girebilmesi için ilk çalıştırmanın yetkili servislerimizce yapılması gerekmektedir.

- *: Bu hidroforlarda İtalyan menşeli Pentax markalı pompalar kullanılmaktadır.
- Hidrofor eksi kottan emiş yapacak ise firmamızdan bilgi alınız.
- Tavsiye edilen tank ve bağlantı fleksi fiyatları için firmamız ile iletişime geçiniz.

SABİT HIZLI HİDROFOR, DERİN KUYU VE DRENAJ POMPA UYGULAMALARI KONTROL PANOLARI

Domestik Ürünler



Tek Pompalı Sistemler					
STOK KODU	MODEL	GÜÇ ARALIĞI kW	VOLTAJ V	ŞEBEKE GERİLİMİ	TAVSİYE EDİLEN TÜKETİCİ FİYATI
003 7000 031	HYDROPAN2S-APS	0,37-2,2	230VAC / 50 - +%10	Monofaze	410 TL
003 7000 021	HYDROPAN4S-APS	0,37-7,5	400VAC / 50 - +%10	Trifaze	450 TL

PANEL ÖZELLİKLERİ

- Monofaze model için 230VAC / 50 - +%10 şebeke voltajı ile çalışma
- Trifaze model için 400VAC / 50 - +%10 şebeke voltajı ile çalışma
- Ana çalışma ekranında faz nötr voltajlarını sırası ile görüntüleme
- Ana çalışma ekranında pompa çekilen akım değerini görüntüleme
- Flatör ile susuz çalışmaya karşı koruma
- Ayarlanabilir düşük akım koruması ile susuz çalışmaya karşı ilave koruma
- Ayarlanabilir yüksek akım koruması
- Ayarlanabilir düşük gerilim koruması
- Ayarlanabilir yüksek gerilim koruması
- Ayarlanabilir hata gecikme süresi
- Çalışma mod seçimi (Hidrofor ve Derin Kuyu)
- Faz hatası algılama ve ekranda görüntüleme
- Akım hatası algılama ve ekranda görüntüleme
- Susuz çalışma hatası ekranda görüntüleme
- IP 55 izolasyon sınıfı koruma
- Pompa çalışıyor ve hata kuru kontağı sinyali



İki Pompalı Sistemler					
STOK KODU	MODEL	GÜÇ ARALIĞI kW	VOLTAJ V	ŞEBEKE GERİLİMİ	TAVSİYE EDİLEN TÜKETİCİ FİYATI
003 7000 032	HYDROPAN2D-APS	0,37-2,2	230VAC / 50 - +%10	Monofaze	815 TL
003 7000 022	HYDROPAN4D-APS	0,37-7,5	400VAC / 50 - +%10	Trifaze	850 TL

PANEL ÖZELLİKLERİ

- Monofaze model için 230VAC / 50 - +%10 şebeke voltajı ile çalışma
- Trifaze model için 400VAC / 50 - +%10 şebeke voltajı ile çalışma
- 8 bit mikroişlemci tabanlı tasarım
- 16 Mhz çalışma frekansı
- 2x16 karakter beyaz LCD display
- Ana çalışma ekranında güncel tarih & saat bilgisi
- 3 faz gerilim ölçümü ve ekranda görüntüleme
- Yüksek gerilim koruma ayarı
- Düşük gerilim koruma ayarı
- Pompa çalışma modu ve hata görüntüleme
- Çalışma sırasında pompa çalışma akımını görüntüleme
- Ayarlanabilir düşük & yüksek koruma süresi
- Ayarlanabilir düşük & yüksek koruma değerleri
- Hata resetleme özelliği
- Otomatik ve manuel çalışma modları
- Test butonları yardımıyla manuel çalışma
- Susuz çalışmaya karşı flatörlü koruma
- Ayarlanabilir düşük akım koruması ile susuz çalışmaya karşı ilave koruma
- Ekranda tüm hataları görüntüleme
- Sesli hata uyarısı
- Ekranda pompa çalışma süresi görüntüleme
- Sıralı çalışmaya bağlı eş yaşlanma
- Yetkisiz erişime karşı şifreleme
- 24 adede kadar oluşma tarih ve saat bilgisini de içeren hata geçmişi
- IP 55 izolasyon seviyesi
- Türkçe/ İngilizce dil seçeneği
- Üst versiyon olarak; genel arıza, selenoid röle çıkışı ve her pompa için çalışıyor kuru kontağı PTC koruma girişleri mevcuttur.
- Ayarlanabilir düşük & yüksek koruma değerleri



Genel Özellikleri

- PA tipi basınç şalterleri hidrofor ve su pompalarının otomatik olarak çalışıp durmalarını sağlamak üzere tasarlanmıştır.
- PA-V tipi ETNA basınç şalterleri ise hava kompresörlerinin basınç altında ilk harekete kalkışını kolaylaştırmak için, kompresör durduğunda basınç borusu içindeki havanın tahliyesini temin edecek şekilde imal edilmiştir.
- Hava kompresörlerinde tahliyeli basınç şalterleri, hidroforda tahliyesiz basınç şalterleri kullanılır.
- Üç yollu emniyet adaptörü, manometre ve emniyet ventilini başka bir ekipmana gerek kalmadan şalter üzerine direk monte edilmesine olanak sağlar.
- PA-1 tipi basınç şalterlerinin durdurma basıncı 2,5 Atü ile 5 Atü, Çalıştırma basıncı ise durdurma basıncına bağlı olarak 0,5 ile 3,9 Atü arasında ayarlanabilir.
- PA-2 tipi basınç şalterlerinin durdurma basıncı 7 Atü ile 11 Atü arasında, Çalıştırma basıncı ise durdurma basıncına bağlı olarak 3 ile 9 Atü arasında ayarlanabilir.
- PA-3 tipi basınç şalterlerinin durdurma basıncı 11 Atü ile 16 Atü arasında, Çalıştırma basıncı ise durdurma basıncına bağlı olarak 4 ile 13 Atü arasında ayarlanabilir.
- PA-4 tipi basınç şalterinin durdurma basıncı 4 Atü ile 8 Atü arasında, Çalıştırma basıncı ise durdurma basıncına göre 1 ile 7 Atü arasında ayarlanabilir.

STOK KODU	MARKA	MODEL	"BASINÇ ARALIĞI (bar)"	MINİMUM DİFERANS (atü)	TAVSİYE EDİLEN TÜKETİCİ FİYATI
005 1105 000	ETNA	PA1-PA1V (Tahliyeli - Tahliyesiz)	1 - 5	1,1	45 TL
005 1108 000	ETNA	PA4-PA4V (Tahliyeli - Tahliyesiz)	2 - 8	1	45 TL
005 1111 000	ETNA	PA2-PA2V (Tahliyeli - Tahliyesiz)	3 - 11	2,2	45 TL
005 1116 000	ETNA	PA3-PA3V (Tahliyeli - Tahliyesiz)	4 - 16	3	45 TL

AKSESUARLAR



STOK KODU	ÜRÜN	TAVSİYE EDİLEN TÜKETİCİ FİYATI
COMPACT 2 - RM	Otomatik Hidrofor Cihazı (Hidromat) - İspanya Menşeli	35 EURO
032 1111	Membranlı Küre (1 mm Et Kalınlığında 5 Atü'ye Dayanıklı)	Fiyat Sorunuz
	Küre Kit (1 mm et kalınlığında 5 Atü küre+manometre+basınç şalteri+beş yollu bronz bağlantı parçası)	Fiyat Sorunuz
Y9109790570	Toplu Tip Çek Valf 1"1/4	125 TL
Y9109790540	Toplu Tip Çek Valf 1"1/2	160 TL
Y9109790550	Toplu Tip Çek Valf 2"	180 TL
Y9109790560	Toplu Tip Çek Valf 2"1/2	280 TL
Y9109790551	Toplu Tip Çek Valf Flanşlı - DN50	520 TL
Y9109790561	Toplu Tip Çek Valf Flanşlı - DN65	590 TL
Y9109790553	Toplu Tip Çek Valf Flanşlı - DN80	845 TL
Y9109790554	Toplu Tip Çek Valf Flanşlı - DN100	1.185 TL
0201000032	Drenaj Pompaları İçin Armut Tip Flatör (10 mt Kablolü)	260 TL
C1201	Dip Klapeler Pirinç - 1"	45 TL
C1202	Dip Klapeler Pirinç- 1" 1/4	90 TL
C1203	Dip Klapeler Pirinç - 1" 1/2	120 TL
C1204	Dip Klapeler Pirinç - 2"	125 TL
C1205	Dip Klapeler Pirinç - 2" 1/2	250 TL
C1206	Dip Klapeler Pirinç - 3"	375 TL
C1207	Dip Klapeler Pirinç - 4"	655 TL
C1208	DDip Klapeler Pirinç - 5"	1.240 TL
C1209	Dip Klapeler Pirinç - 6"	1.400 TL

*Dip Klapeler aksi kottan emiş yapan pompa ve hidroforlar içindir.

SATIŞ KOŞULLARI

1. ETNA 2020/2 fiyat listesi, Tavsiye Edilen Tüketici Fiyat Listesi olarak düzenlenmiştir ve fiyatlara KDV dahil değildir.
2. ETNA 2020/2 fiyat listesinde fiyatlar Türk Lirası (TL) ve EURO (€) olarak düzenlenmiştir. Fiyat dönüşümünde T.C.M.B. efektif satış kuru esas alınacaktır.
3. Güncel kredi kartı taksit oranlarını öğrenmek için www.etna.com.tr Online Ödeme bölümünü ziyaret edebilirsiniz.
4. Kullanılmış ürünlerin iade talepleri kesinlikle değerlendirilmez.
5. Kullanılmamış ürünlerin iadesi için ürünlerin ambalajının yıpranmamış ve sağlam olması gerekmektedir, aksi durumda ambalaj bedeli talep edilir. (İade süresi 7 gündür)
6. Fiyat listesi malzemenin depomuzdan teslimi esasına göre belirlenmiştir ve nakliye bedeli alıcıya aittir. Müşterinin özel talebi olmadıkça firmamızın anlaşmalı olduğu ambar veya kargo firması ile malzemeler sevk edilir. Sevk edilen malzeme müşteri rizikosunda seyredir. Müşterinin özel talebi olması durumunda malzemelere yol sigortası yaptırılır ve sigorta bedeli müşteriye fatura edilir.
7. Şirketimiz Fiyat Listesindeki fiyatları önceden haber vermeksizin değiştirme hakkına sahiptir.
8. Fiyat Listesinde doğabilecek yazım ve unutmaya hataları müstesnadır. Malzeme yapısı ve ölçü değişikliği hakkımız saklıdır.

GARANTİ KOŞULLARI

1. Ürünlerimiz malzeme işçilik ve üretim hatalarına karşı iki (2) yıl garantimiz altındadır.
2. Ürünlerimizin devreye alınması yetkili servisler tarafından yapılmalıdır, aksi durumda garanti ve servis verme zorunluluğumuz bulunmamaktadır.
Aşağıdaki hususlar garanti dışındadır:
 - Arızalı ürünlerin bakım ve servis hizmetleri sadece Yetkili Servisler tarafından yapılmaktadır.
 - Hidrofor sistemlerinde ve santrifüj pompalarda emiş hattının uygun olmamasından kaynaklanabilecek arızalar.
 - Kullanım amacı dışında kullanılan ürünlere oluşabilecek arızalar
 - Yetkili bayi ve satıcılar dışında kişi yada kuruluşlardan satın alınan ürünler
 - Tesisattan veya yanlış montajdan kaynaklanan hatalar
 - Pompaları kuru çalıştırmaktan kaynaklanan hatalar
 - Pompa ve elektrik panolarının aşırı kirli ve nemli ortamlarda veya belirtilen ortam sıcaklıklarının üzerinde çalıştırılmasından doğabilecek arızalar.
 - Elektrik tesisatından veya kumanda panosunda yeterli koruma tertibatının bulunmamasından kaynaklanabilecek arızalar.
 - Tüm ETNA markalı ürünlere imalatçı firmanın bu cihazlar için üretmiş olduğu ve ürünle birlikte kullanılmasını önerdiği elektrik panosu ile birlikte kullanılmaması durumunda, gerek elektrik motorunda, gerekse susuz çalışma ve aşırı ısınmadan dolayı pompa kısmında oluşacak arızalarda ürün garanti dışında kalır.
 - Voltaj dalgalanmasının çok olması ve fazlar arası farklılığın fazla olmasında kaynaklanan arızalar.
 - Ürünlerin çarpma, sarsıntı vb. gibi dış ortam şartlarından hasar görmesi ile kaynaklanan arızalar.

İmalatını yaptığımız ETNA ürünler Sanayi Bakanlığı onaylı Garanti Belgelerine haizdir. Eğer garanti kartları kutuların içinde çıkmazsa lütfen firmamıza müracaat ederek elde edebilirsiniz.

Sanayi Bakanlığı tebliğlerine göre tüketicilere aldıkları ürün için imalat hatalarına karşı iki yıl garanti vermekteyiz. Ancak verilen bu garanti imalat hatalarına karşı verildiği unutulmamalıdır. Kullanım sırasında meydana gelen arızalar ile tüm montaj hataları sonrası oluşan arızalar garanti harici olduğu bilinmelidir. Bu ayrıntılar garanti kartlarının arkasında garanti kapsamına girmeyen durumlar olarak açıkça belirtilmiştir. Müşteriye mal satılırken bu garanti kartları tarafınızdan doldurulmalı imza ve kaşelenerek müşteriye verilmelidir. Müşteri arızalı ürünün garanti kapsamında incelenmesini talep etmesi halinde bu garanti kartını size getirmek zorundadır. Mamulü satan bayimizin kaşeli ve imzalı garanti kartı olmayan ürünler direk garanti kapsamı dışında, Merkez Servis firmamız STS Servis Hizmetleri LTD. ŞTİ. tarafından incelenecektir. Garanti kartını ibraz eden müşterilerin arızalı ürünleri eğer imalat hatası varsa yenisi ile değiştirilecek yoksa bedeli karşılığı tamir edilecektir. Daha geniş bilgi için garanti kartlarını incelemenizi dileriz.

Garanti Belgesi Tarih ve Numaraları

Etna Basınç şalteri No.89828 tarih 24.08.2010 Etna Hidrofor No.90670 tarih 08.09.2010

Etna Pompa No.88713 tarih 09.08.2010

Ayrıca www.sanayi.gov.tr adresinden markalarımız ile ilgili orijinal belgelere ulaşabilirsiniz.

Amacımız son tüketicilere güvenecekleri malları satmak ve onları memnun etmektir. Merkez servis firmamız her türlü arızalar ve şikâyetler için her zaman size en iyi hizmet vermek üzere sürekli görev başındadır.

Satış Sonrası Hizmetlere İlişkin Merkez Servis / Memnuniyet Hattı İletişim Bilgileri:

Tel : 0850 455 38 62 (ETNA)

e-mail : merkezservis@etna.com.tr



Satış Sonrası Hizmetler

35 yılı aşkın sektör tecrübesi, Türkiye geneline yaygın 105 adet servis noktası ve müşteri odaklı satış sonrası hizmetler yaklaşımı ile sürekli yanınızdayız. (Devreye alma, bakım & arıza giderme, yedek parça temini.)

Rev. 08/2020-01



Dudullu Organize Sanayi Bölgesi 2. Cad. No: 14
34775 Ümraniye - İstanbul / Türkiye
Tel : +90 216 561 47 74 (Pbx) • Fax : +90 216 561 47 50
www.etna.com.tr • info@etna.com.tr



ETNA®

0850 455 38 62
müşteri hizmetleri